

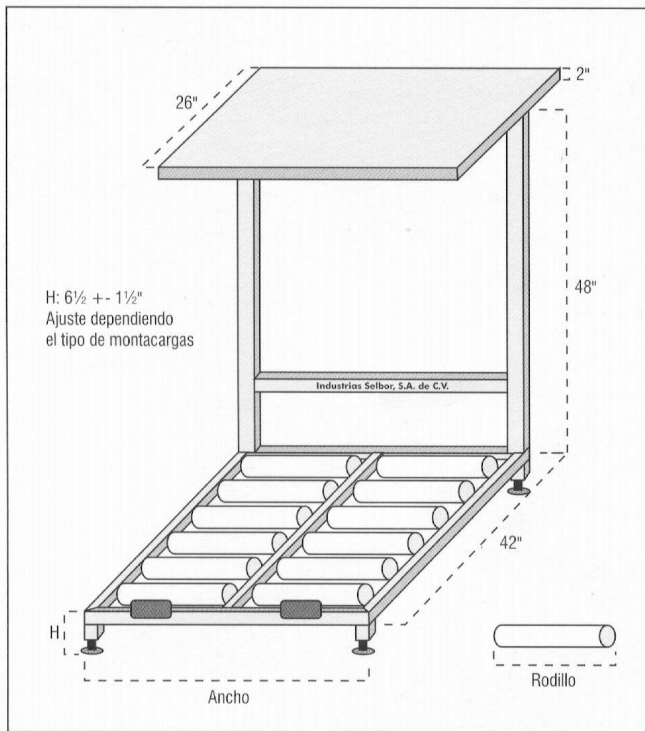
industrias Selbor, s.a. de c.v.

# RACKS PARA BATERIAS



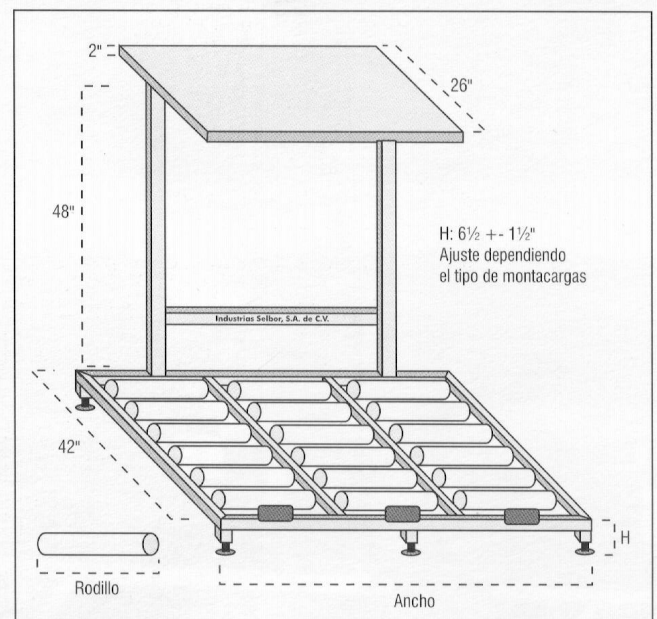
# "Carga y descarga de baterías para todos los tipos de montacargas"

## DOS COMPARTIMIENTOS Y UN CARGADOR



## TRES COMPARTIMIENTOS Y UN CARGADOR

Modelo	Largo efectivo del rodillo	Ancho
IS-3-12	12"	41 1/4"
IS-3-16	16"	53 1/4"
IS-3-18	18"	59 1/4"
IS-3-21	21"	68 1/4"
IS-3-24	24"	77 1/4"
IS-3-27	27"	86 1/4"
IS-3-30	30"	95 1/4"
IS-3-40	40"	125 1/4"



Modelo	Largo efectivo del rodillo	Ancho
IS-2-12	12"	27 1/2"
IS-2-16	16"	35 1/2"
IS-2-18	18"	39 1/2"
IS-2-21	21"	45 1/2"
IS-2-24	24"	51 1/2"
IS-2-27	27"	57 1/2"
IS-2-30	30"	63 1/2"
IS-2-40	40"	83 1/2"

### CARACTERISTICAS GENERALES

- Diámetro del rodillo 2.37".
- Rodillos reforzados con espesor de 0.154".
- Seis rodillos por cama (opción a ocho rodillos por cama).
- Estructura pesada (ángulo de 3/16 x 2 1/2").
- Acabado esmalte.
- Topes frontales de seguridad.

### ESPECIFICACIONES MECANICAS

- Estructura robusta
- Ajuste de las patas para nivelar con la altura del montacargas.