



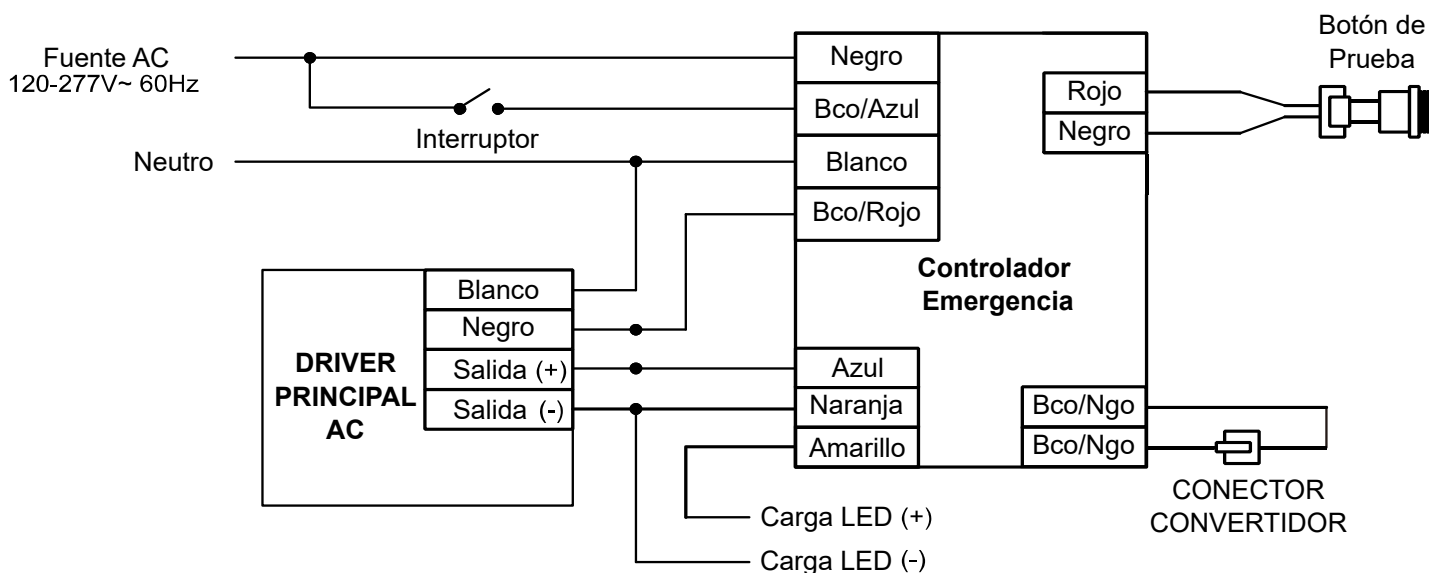
Especificaciones

Voltaje de Entrada	120-277VAC 50/60Hz
Corriente de Entrada	50mA max
Potencia de Entrada	5.0W max
Tensión de Salida	10-60VDC
Corriente de Salida	0.12-0.7A
Potencia de Salida	7W (Potencia Constante)
Salida Max. de Driver Principal	60Vmax, 3Amax
Batería	LiFePO4, 6.4V, 3200mAH
Tiempo de Recarga	24 Horas
Tiempo de Operación de Emergencia	Hasta 90 Minutos
Temperatura Ambiente de Funcionamiento	0° C ~ 50° C
Protección Contra Sobretensiones	4KV
Tamaño	395 x 34 x 32.5 mm

OPT-ELD07UNV-L-S



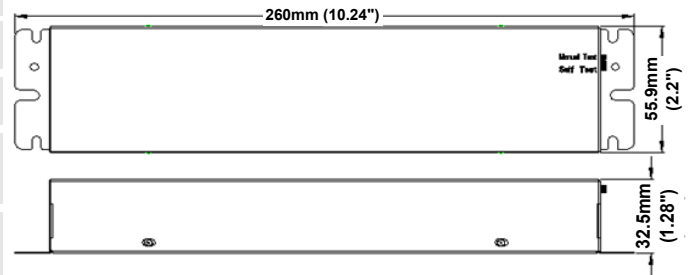
Aprox. Eficacia de la Luminaria	Operación de Emergencia		
	Minuto 1	Minuto 45	Minuto 90
100 lm/W	700 lm	700 lm	700 lm
110 lm/W	770 lm	770 lm	770 lm
120 lm/W	840 lm	840 lm	840 lm
130 lm/W	910 lm	910 lm	910 lm



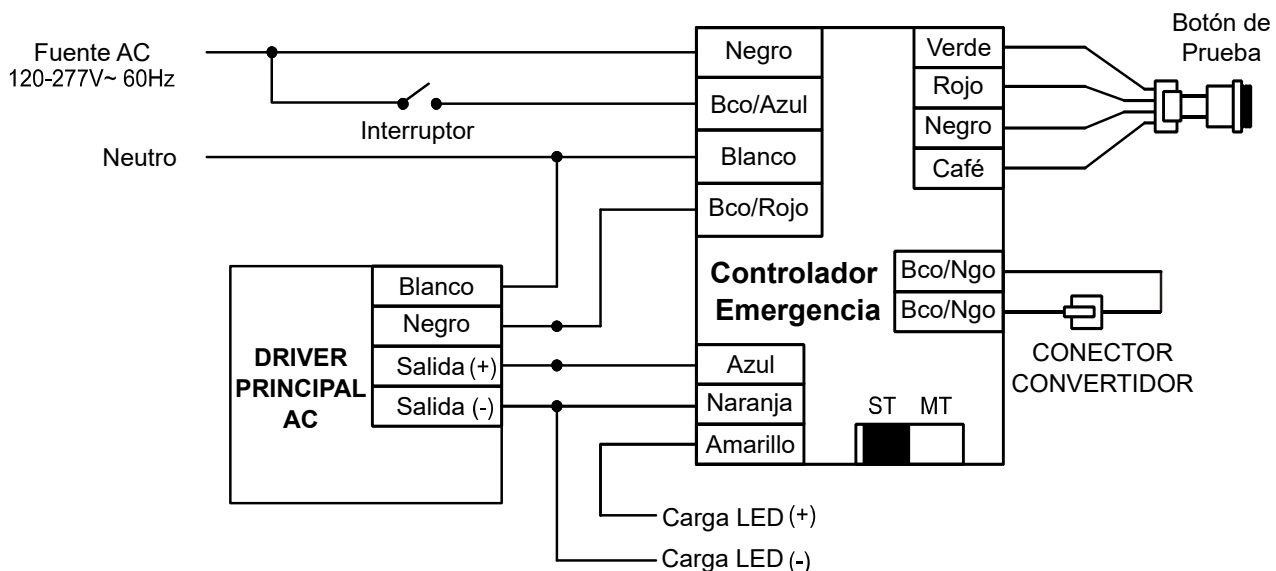
Especificaciones

Voltaje de Entrada	120-277VAC 50/60Hz
Corriente de Entrada	60mA max
Potencia de Entrada	6W max
Tensión de Salida	50-200VDC
Corriente de Salida	0.06-0.24A
Potencia de Salida	12W (Potencia Constante)
Salida Max. de Driver Principal	200Vmax, 3Amax
Batería	LiFePO4, 9.6V, 3200mAH
Tiempo de Recarga	24 Horas
Tiempo de Operación de Emergencia	Hasta 90 Minutos
Temperatura Ambiente de Funcionamiento	5° C ~ 50° C
Protección Contra Sobretensiones	4KV
Tamaño	260 x 57.5 x 34 mm

OPT-ELDN12UNV-M



Aprox. Eficacia de la Luminaria	Operación de Emergencia		
	Minuto 1	Minuto 45	Minuto 90
100 lm/W	1,200 lm	1,200 lm	1,200 lm
110 lm/W	1,320 lm	1,320 lm	1,320 lm
120 lm/W	1,440 lm	1,440 lm	1,440 lm
130 lm/W	1,560 lm	1,560 lm	1,560 lm



Especificaciones

Voltaje de Entrada	120-277VAC 50/60Hz
Corriente de Entrada	40mA
Potencia de Entrada	4W max
Tensión de Salida	135VDC
Corriente de Salida	0.13A
Potencia de Salida	18W max
Salida Max. de Driver Principal	
Batería	LiFePO4 battery, 26650*4
Tiempo de Recarga	24 Horas
Tiempo de Operación de Emergencia	Hasta 90 Minutos
Temperatura Ambiente de Funcionamiento	10° C ~ 50° C,
Protección Contra Sobretensiones	IEEE C62.41 Location Category B, Ring wave 4KV
Tamaño	345 x 38 x 32.6 mm

OPT-LEB20UNV

