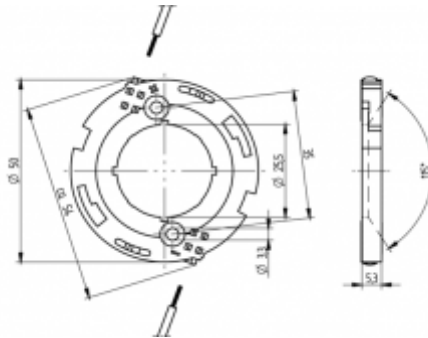


BJB///OEM-Line

47.319.2151

Spotlight connectors for COB LED modules



Emb. 504    Peso 5 g    Referencia 47.319.2151.50

**Conectores para COB LED**

Suitable for the following LED models:

<b>Manufacturer</b>	<b>LED model</b>
Cree	CXA 30xx

Aprobado: adicional cURus

**Con ranuras integradas para inserción de reflector**

**Facil montaje a través de las guías de precentrado del COB**




Fijación por tornillo

Cuerpo: PBT

Contactos: CuSn

Rating: 3A / 150 VDC

- Fijación por tornillo: para tornillos M3 y arandela de seguridad
- Par de giro máx. para la fijación por tornillo 0,5 Nm
- Longitud del desaislamiento: 6+1 mm
- Debe tener en cuenta el polo del LED
- Debe tener en cuenta las especificaciones del fabricante del LED
- VDE-Reg. No. E289

LED-O-LINE	T 110			
			0,5 mm <sup>2</sup>	0,5 mm <sup>2</sup>