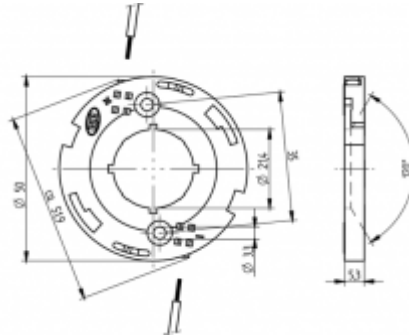


BJB///OEM-Line

47.319.2141

Spotlight connectors for COB LED modules



Emb. 504 Peso 5 g Referencia 47.319.2141.50

Conectores para COB LED

Suitable for the following LED models:

Manufacturer	LED model
Cree	CXA 25xx

Aprobado: adicional cURus

Con ranuras integradas para inserción de reflector

Facil montaje a través de las guías de precentrado del COB

Fijación por tornillo

Cuerpo: PBT

Contactos: CuSn

Rating: 3A / 150 VDC

- Fijación por tornillo: para tornillos M3 y arandela de seguridad
- Par de giro máx. para la fijación por tornillo 0,5 Nm
- Longitud del desaislamiento: 6+1 mm
- Debe tener en cuenta el polo del LED
- Debe tener en cuenta las especificaciones del fabricante del LED
- VDE-Reg. No. E289

LED-LINE	T 110			
			0,25 - 0,5 mm ²	0,5 mm ²