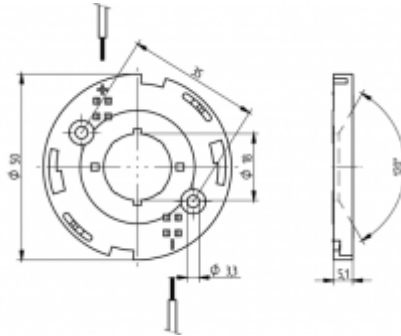


BJB///OEM-Line

47.319.2011

Spotlight connectors for COB LED modules



Emb. 504 Peso 5 g Referencia 47.319.2011.50

Conectores para COB LED

Suitable for the following LED models:

Manufacturer	LED model
Philips Lumileds	Luxeon 1204/1205/1208
Sharp	MegaZeni

Aprobado: adicional cURus

Con ranuras integradas para inserción de reflector

Easy assembly by vision panels

Fijación por tornillo

Cuerpo: PBT
Contactos: CuSn

Rating: 3A / 150 VDC

- Fijación por tornillo: para tornillos M3 y arandela de seguridad
- Par de giro máx. para la fijación por tornillo 0,5 Nm
- Longitud del desaislamiento: 6+1 mm
- Debe tener en cuenta el polo del LED
- Debe tener en cuenta las especificaciones del fabricante del LED
- VDE-Reg. No. E289

LED-O-LINE	T 110			
			0,5 mm ²	0,5 mm ²