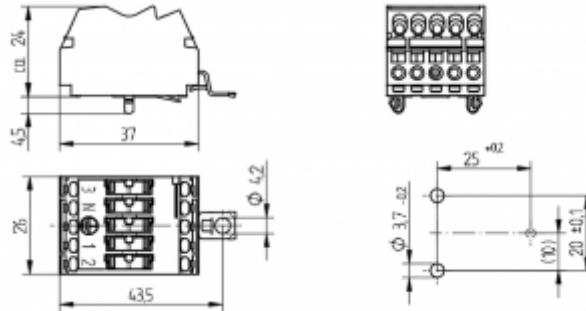


## Clemas de conexión

Conexión automática bipolar 5 polos

46.455.3114



Color	Emb.	Peso	Referencia
blanco	250	18 g	46.455.3114.50

Inscripción: 3 N \*0\* 1 2

Rast5 clema de conexión

Fijación rápida

Cuerpo: PC

Espiga de tomatierra

- Tecla de desbloqueo en el interior para conexiones desde arriba (ver dibujo)
- Posibilidad de desbloqueo para conexiones desde abajo (Desbloqueo del cable girando y estirando)
- Otras inscripciones sobre demanda

T 85 -25°C						16 A 450 V	
		max. ø 1,8 mm	max. ø 1,8 mm	0,5 - 2,5 mm <sup>2</sup>	0,5 - 1,0		