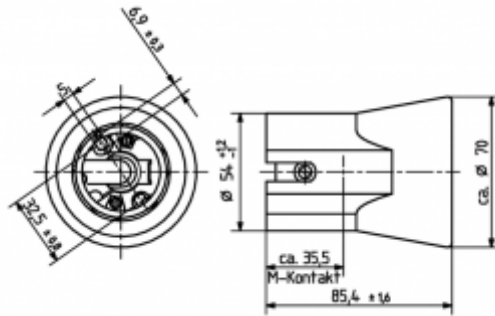


Portalámparas para lámparas de descarga

29.409.8601

E39



Emb.	Peso	Referencia
60	300 g	29.409.8601.00

Fijación por tornillo

Cuerpo de porcelana

- Para 2 tornillos ISO 1207 - M4
- Protección contra aflojamiento de la lámpara mediante tres puntos de acero antioxidante
- Rosca de la lámpara conductora de corriente

			1500W 600V	 5 kV/pulse
	12 AWG - 18 AWG	12 AWG - 18 AWG		