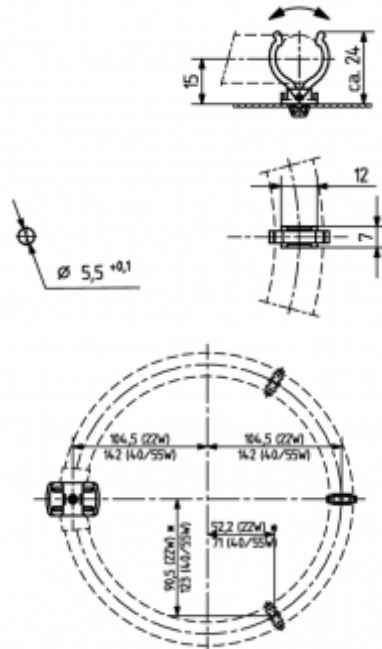


Portalámparas para fluorescencia y portacebadores - Ambiente seco

26.732.U821

2GX13 Portalámparas para lámpara T5



Ejemplo de aplicación

Color	Emb.	Peso	Referencia
blanco	250	2 g	26.732.U821.50

Soporte  
Pivotes de fijación  
Material: PC

- Elemento superior del soporte articulable, para compensación de tolerancia de la lámpara.