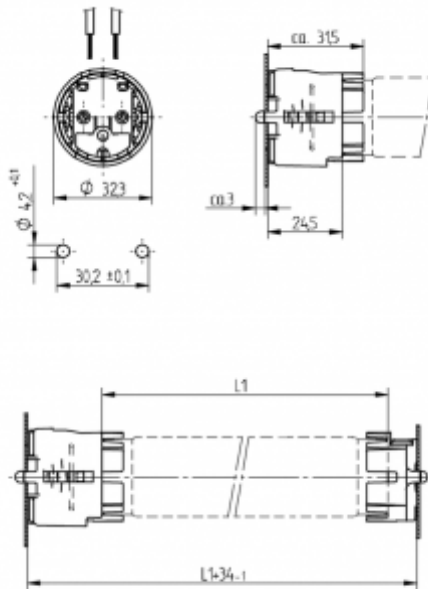


Portalámparas para fluorescencia y portacebadores - Ambiente seco

26.424.2101

G13 Portalámparas de fijación automática



Color	Emb.	Peso	Referencia
blanco	500	11 g	26.424.2101.50

Aprobado: adicional cULus (660W / 600V)

Pivote de fijación con muelle resorte

Cuerpo: PC

- Para lámparas con  $\varnothing$  26 mm

Ejemplo de montaje

L1 + 34: Recomendamos ajustar la distancia de punzonados y tolerancias a las medidas individuales de cada lámpara y luminaria.

T 110			
		18 AWG 0,5 - 1,0 mm <sup>2</sup>	0,5 - 1,1