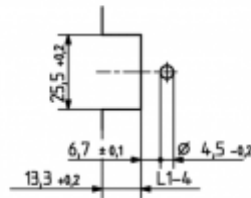
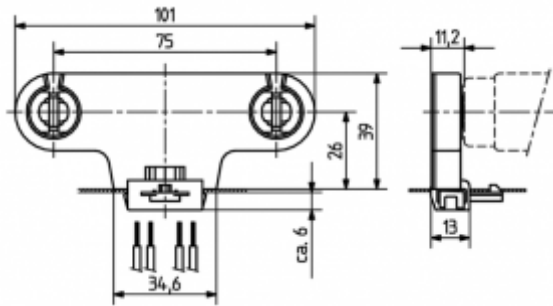


Portalámparas para fluorescencia y portacebadores - Ambiente seco

26.301.1002

G13 Portalámparas doble



Color	Emb.	Peso	Referencia
blanco	200	18 g	26.301.1002.50

Cableado: por la base del portalámparas

Altura del centro de la lámpara: 26 mm
Pie de fijación 13,3 x 25,5 mm

Cuerpo: PC
Placa: PBT

- Portalámparas con pivotes de sujeción para punzonados posteriores abiertos
- Cada par de portalámparas permite una tolerancia de juego de 3 mm en la longitud del tubo.
- El portalámparas puede adjuntarse a la luminaria previamente cableado.

L1-4: Recomendamos ajustar la distancia de punzonados y tolerancias a las medidas individuales de cada lámpara y luminaria.

T 130	Tm110						
					0,5 - 1,0 mm ²	0,5 - 1,0	90°