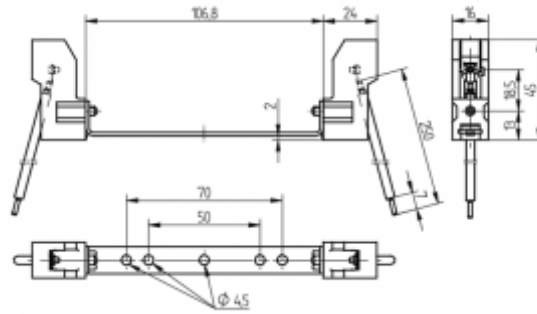


Portalámparas para lámparas de descarga

25.808.4117

RX7s



Emb.	Peso	Referencia
125	76 g	25.808.4117.00

Hilos: Cu, cincado 1,0 mm², con manguitos remachados, aislamiento: silicona (max. 180° C), ø 4,2 mm (hilo de encendido), Longitud del hilo: 250 mm


Para lámparas halógenas de vapor metálico

Fijación por tornillo

Cuerpo: Cerámica

Contactos: Cu con cabeza de plata soldada

- Distancia al contacto de la lámpara 132 mm

T 300	6 A 1000 V	 6 kV/pulse
-------	---------------	---