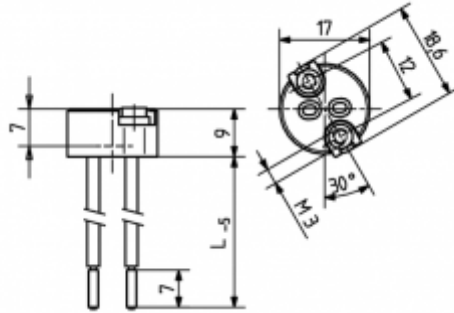


Portalámparas para lámparas halógenas de bajo voltaje

25.106.4222

GY6.35 / Elemento de conexión GX5.3



Emb.	Peso	Referencia
500	8 g	25.106.4222.00

Conexión: Conexión de hilo vertical

Hilos: Cu, estañado, 0,75 mm², con manguitos remachados, Aislamiento: silicona (max. 180°
Conector: GX5.3

Fijación por tornillo con casquillo roscado M3

Cuerpo: Cerámica / Mica
Contactos: Ni

- La colocación de los conectores debe hacerse sin ejercer presión sobre los contactos (apalancando el pivote de la lámpara).
- Otras ejecuciones sobre demanda

T 250	10 A 50 V
-------	--------------