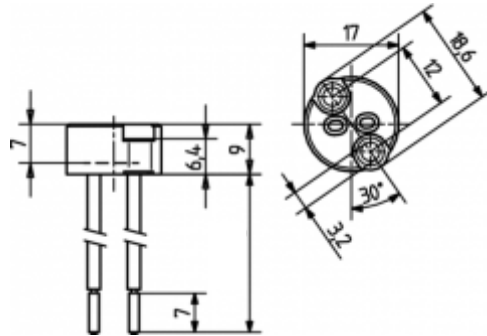


Portalámparas para lámparas halógenas de bajo voltaje

25.106.3537

GY6.35 / Elemento de conexión GX5.3



Emb.	Peso	Referencia
500	8 g	25.106.3537.00

Conector GX5,3
Conexión: Conexión de hilo vertical

Hilos: Cu, niquelado, 1.0 mm²
Aislamiento: FEP transparente
Longitud del hilo: 200 mm

Fijación por tornillo

Cuerpo: Cerámica / Mica
Contactos: Ni

- La colocación de los conectores debe hacerse sin ejercer presión sobre los contactos (apalancando el pivote de la lámpara).
- Otras ejecuciones sobre demanda

T 250	10 A 50 V
-------	--------------