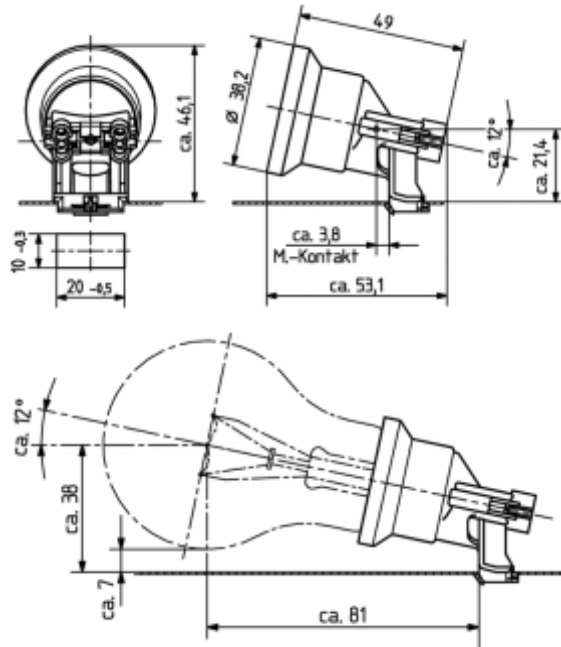


Portalámparas para lámparas incandescentes

22.329.4002

E27



Color	Emb.	Peso	Referencia
blanco	250	12 g	22.329.4002.50

Pie de fijación 10 x 20 mm

Cuerpo: PET

- Inclinación del centro de la lámpara 12°
- Longitud del desaislamiento: Conductores  $\varnothing$  0,5-1: 8 mm / Conductores  $\varnothing$  1,5-2,5: 10 mm

T 210					4 A 250 V	
		0,5 - 1,5 mm <sup>2</sup>	max. $\varnothing$ 1,8 mm	0,5 - 2,5 mm <sup>2</sup>		0,5 - 1,0