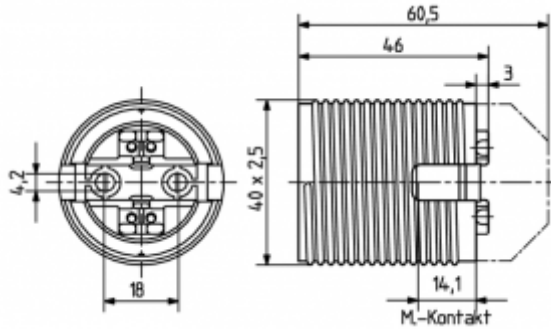


Portalámparas para lámparas incandescentes

22.317.3906

E27



Color	Emb.	Peso	Referencia
blanco	250	26 g	22.317.3906.50
negro	250	26 g	22.317.3906.80

Fijación automática

Fijación por tornillo

Cuerpo: PET

- Cubierta roscada
- Fijación por tornillo: para tornillos de cabeza redonda o cilíndrica
- Ejecuciones en T180 sobre demanda

T 210					4 A 250 V
		0,5 - 1,5 mm ²	max. ø 1,8 mm	0,5 - 1,5 mm ²	